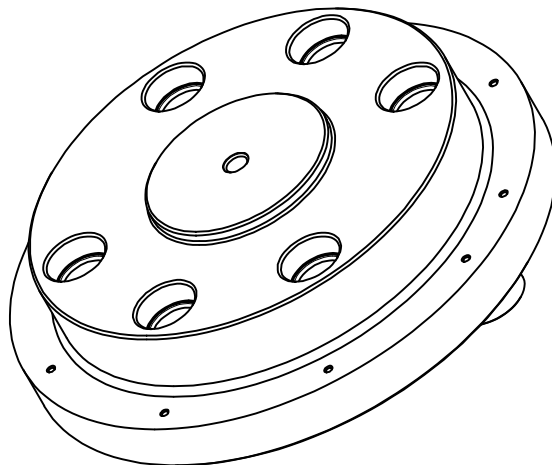


Rzut izometryczny




Uwagi

- Odkuwka na tarczę oraz gotowa tarcza korbowa wymagają zatwierdzenia i odbioru (cert. 3.2) zgodnie z przepisami Towarzystwa Klasyfikacyjnego podanego w zamówieniu.
- Wykonać badania nieniszczące odkuwki oraz gotowego wyrobu zgodnie z przepisami Towarzystwa Klasyfikacyjnego podanego w zamówieniu oraz:
 - badanie UT odkuwki wg EN 10228-3, klasa 2.
 - badanie MT produktu wg EN 10228-1, klasa 2. W obszarze "A", klasa 3.

Notes

- Forging and finished crank disc to be accepted and certified (cert.3.2) acc. to applicable rules of Classification Society, given in the order.
- Non-destructive tests of forging and product to be carried out acc. to rules of Classification Society stated in the order and:
 - ultrasonic test of forging acc. to EN 10228-3, class 2.
 - magnetic test of product acc. to EN 10228-1, class 2. In zone "A" class 3.

Mass	10.54 kg	Material	42CrMo4+QT	Type	Odkuwka/Forging
Title Tarcza korbowa/Crank disc Rys. gabarytowy/ Dimensional drawing	Revision no.	0		Project Ster Tandem	
	Standard no.	-			
	Gen. tolerances	ISO 2768-mK			
	Drawing no.	BP-20-004-501			
DESIGNED	NAME	SIGN	DATE	Scale	1:2
CHECKED			05.10.2021		
APPROVED			05.10.2021		
ALL RIGHTS RESERVED. ANY UNAUTHORISED REPRODUCTION AND CIRCULATION TO THIRD PARTIES IS STRICTLY PROHIBITED. BOTA TECHNIK SP. Z O.O. SP. KOM. GDANSK, POLAND					A3 1/1